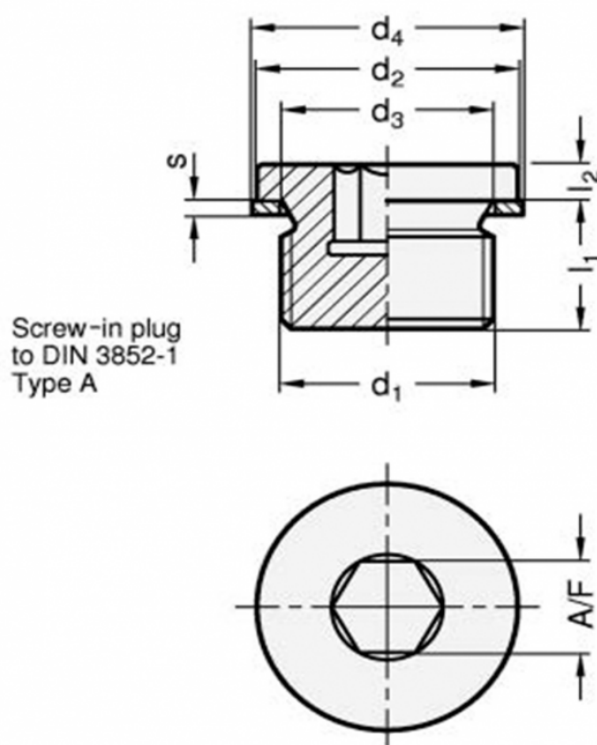


Varenummer: 20908STM2215AC  
Beskrivelse: E+G Gevindprop DIN 908-ST-M22x15-AC

## Mål



A/F = 10  
d1 = M22x15  
d2h14 = 27  
d3 = 22.3  
d4 = 27  
l1 = 14  
l2 = 4  
s = 1.5

Vægt i (g) = 52